

**Technische Daten**  
**Dati tecnici**  
**Datos técnicos**

# LTM 1160/2

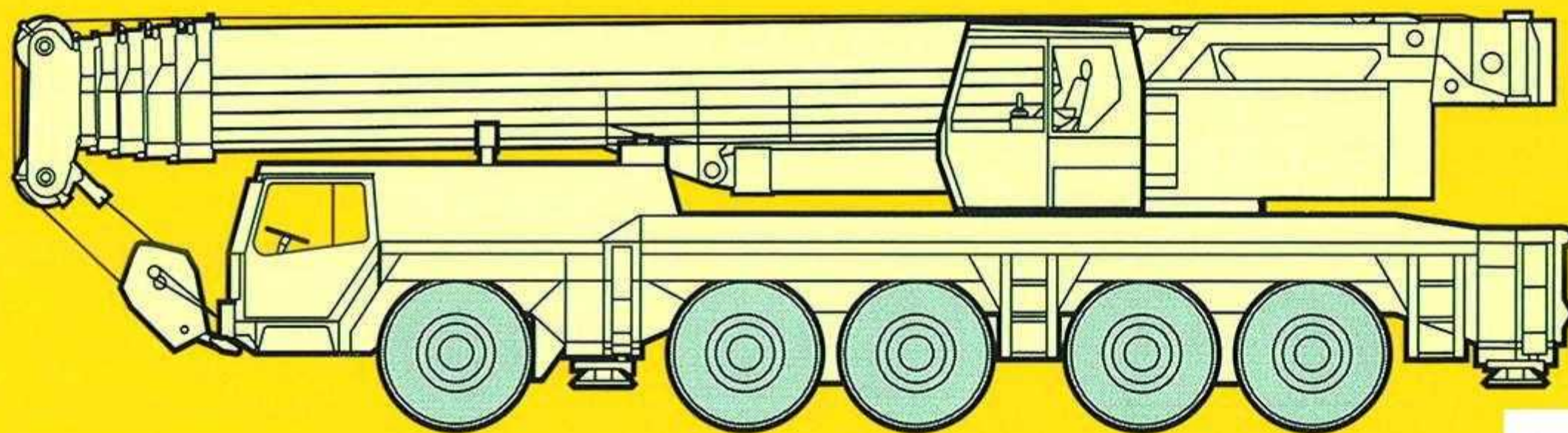
**Mobilkran**

**Gru fuoristrada veloce**

**Grúa todo terreno rapida**

Teleskopausleger  
Braccio telescopico  
Pluma telescópica

**60 m**



GRUAS  
**FAM**

# LIEBHERR

# Die Traglasten am Teleskopausleger. Portate del braccio telescopico. Tablas de carga con pluma telescópica.

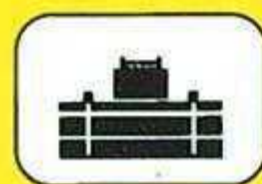
LTM 1160/2



13,2 m – 60 m


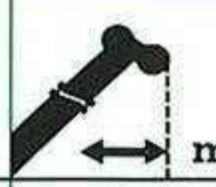


360°



50 t

75%

 m	13,2 m	17,5 m	21,8 m	26,1 m	30,4 m	34,7 m	39 m	43,3 m	47,6 m	52 m	56,3 m	60 m	 m	
3	160	130											3	
3,5		118	111										3,5	
4		105	99	94	79								4	
4,5		97	91	86	75	64							4,5	
5		91	86	81	71	61	52						5	
6		81	77	73	64	55	49	42					6	
7		73	69	65	58	50	45	39,5	34				7	
8		65	63	59	53	45,5	41	37	33	28,4			8	
9		57	57	55	48,5	41,5	37,5	34	31	27,3	22,9		9	
10		46,5	51	50	45	38	34,5	32	28,9	26,2	22,1	18,5	14	10
12			41,5	40,5	38,5	32,5	29,3	27,4	25,1	23,3	20,4	17,1	13,4	12
14			32,5	33	32,5	28,5	25,4	23,9	21,9	20,6	18,5	15,8	12,6	14
16				27,5	27,1	25,5	22,6	21	19,2	18,2	16,7	14,6	11,8	16
18				23,2	22,8	22,9	20,4	18,7	17	16,2	15,1	13,6	11,1	18
20					19,2	19,4	18,7	16,9	15,3	14,5	13,6	12,6	10,3	20
22					16,4	16,5	16,9	15,3	13,8	13,1	12,4	11,5	9,6	22
24						14,2	14,6	14	12,7	11,9	11,3	10,6	8,9	24
26						12,3	12,6	12,8	11,6	10,9	10,3	9,7	8,3	26
28							11	11,5	10,7	10	9,5	8,9	7,7	28
30							9,5	10,1	9,9	9,3	8,7	8,3	7,1	30
32							7,3	8,9	9,1	8,6	8,1	7,6	6,6	32
34								7,8	8	8	7,5	7,1	6,1	34
36								6,6	7,1	7,4	6,9	6,6	5,7	36
38									6,2	6,8	6,4	6,1	5,3	38
40									5,8	6	6	5,7	4,9	40
42										5,3	5,6	5,3	4,5	42
44										4,6	5,2	4,9	4,2	44
46											4,9	4,5	3,9	46
48												4,2	3,6	48
50												3,8	3,4	50
52													3,1	52
54													2,9	54
I	0	0/0	46/0/0	92/0/0	92/0/0	92/0/0	92/0/0	92/0/0	92/0/0	92/0	92/46	92	100	I
II	0	46/0	46/0/0	46/0/0	92/0/0	92/0/0	92/92/0	92/92/46	92/92	92/92	92/92	92	100	II
III	0	0/0	0/0/0	0/0/0	0/92/0	46/92/46	46/92/92	92/92/92	92/92	92/92	92/92	92	100	III
IV	0	0/0	0/46/0	0/92/46	0/46/92	0/92/92	46/46/92	46/92/92	46/92	92/92	92	100	100	IV
V	0	0/46	0/46/92	0/46/92	0/46/92	0/46/92	0/46/92	0/46/92	46/92	46/92	92	100	100	V

<sup>1)</sup> nach hinten / sul posteriore / hacia atrás

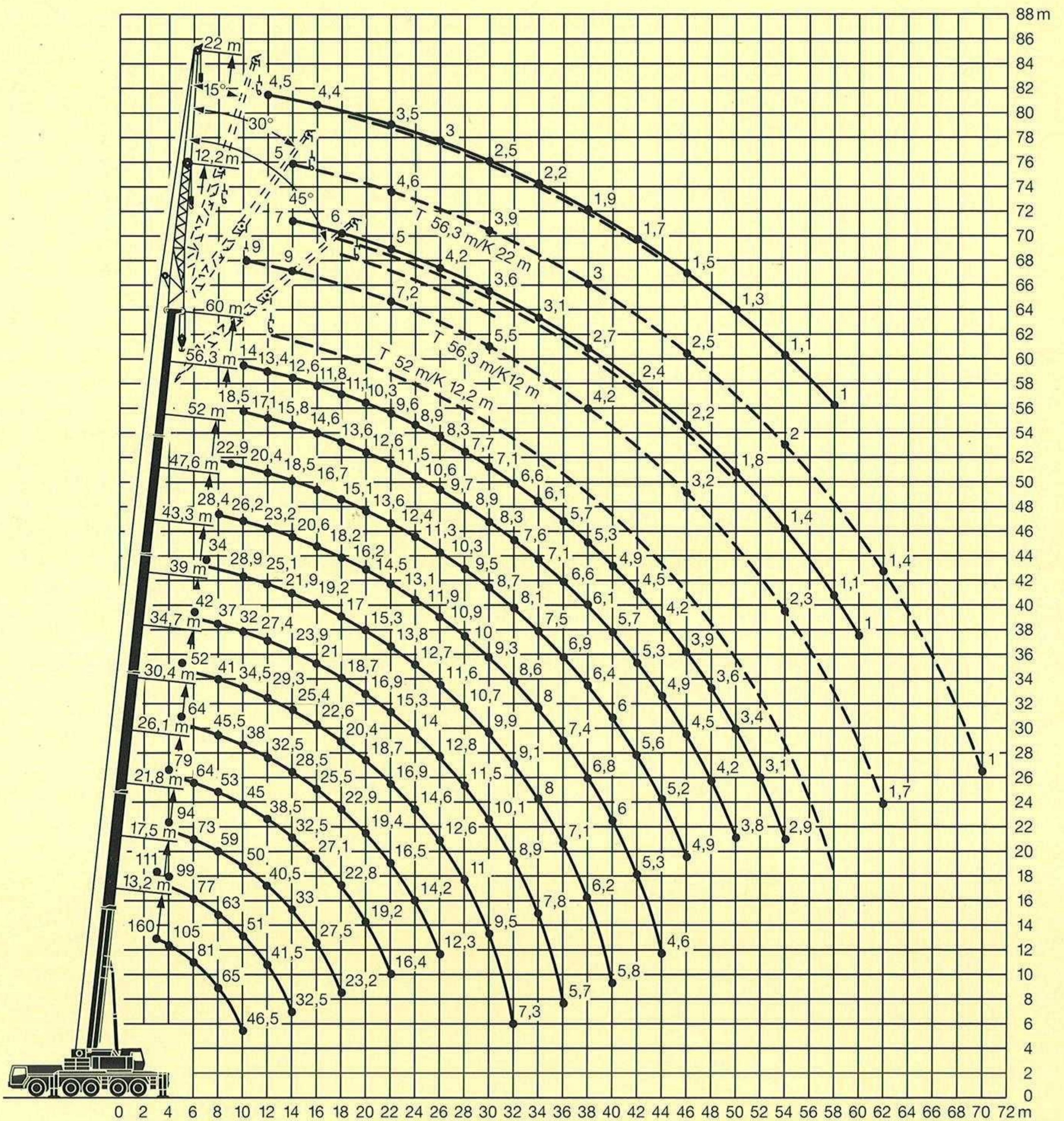
TAB 103057 / 103058

## Sein größtes Lastmoment ist 568 tm.

# Die Hubhöhen. Altezze di sollevamento. Diagrama de alcances.

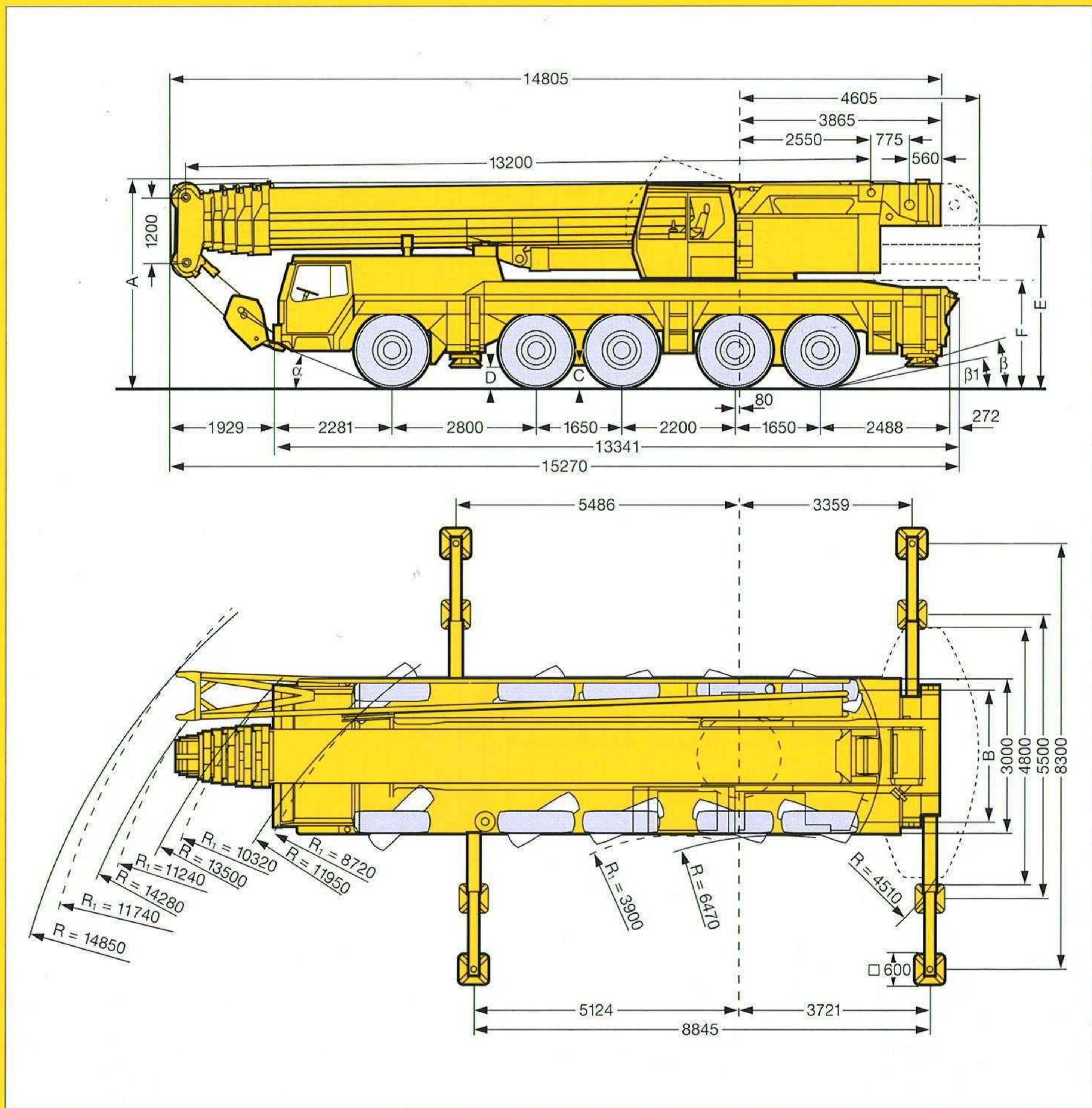
LTM 1160/2

Teleskopausleger.  
Braccio telescopico.  
Pluma telescópica.



# Die Maße. Dimensioni. Dimensiones.

LTM 1160/2



	Maße / Dimensioni / Dimensiones mm									
	A	A 150 mm*	B	C	D	E	F	$\alpha$	$\beta$	$\beta_1$
14.00 R 25	3950	3800	2612	420	325	3020	2070	21°	14°	9°
16.00 R 25	4000	3850	2560	470	375	3070	2120	23°	16°	11°

\* abgesenkt / abbassato / suspensión abajo