

# Mobilkran • Mobile Crane

Grue mobile • Autogrù

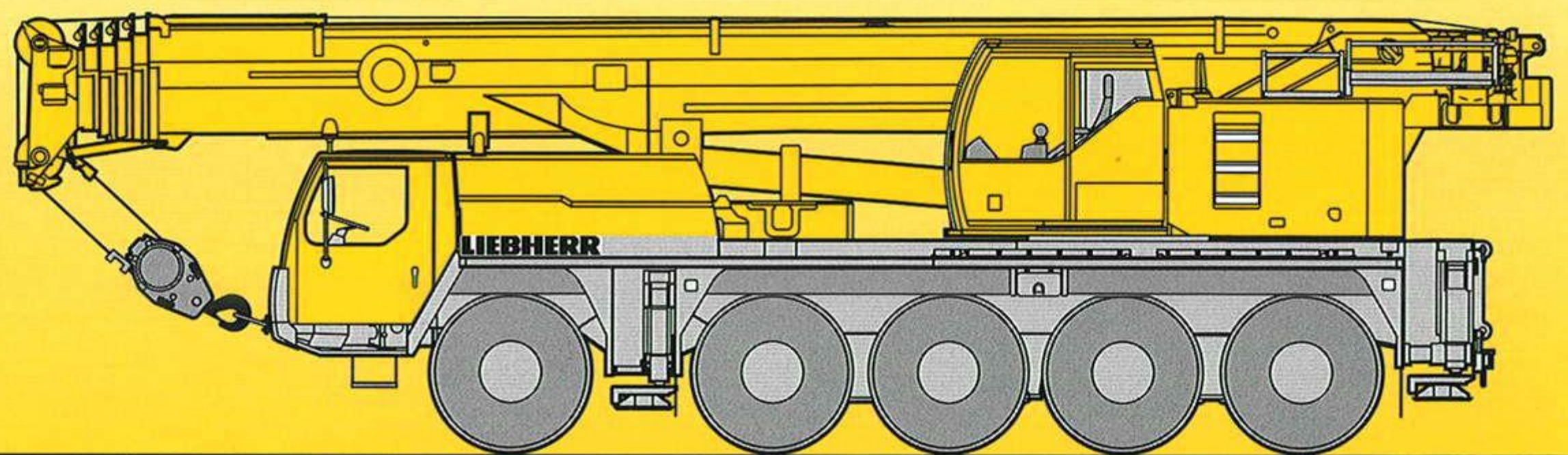
Grúa mòvil • Мобильный кран

# LTM 1095-5.1

Technische Daten • Technical Data

Caractéristiques techniques • Dati tecnici

Datos técnicos • Технические данные



GRUAS  
**FAM**

# LIEBHERR

# Traglasten am Teleskopausleger

## Lifting capacities on telescopic boom

Forces de levage à la flèche télescopique • Portate del braccio telescopico

Tablas de carga con pluma telescópica • Грузоподъемность на телескопической стреле

		12,5 - 58 m		360°		23 t		DIN ISO																		
		12,5 m		16,6 m		20,8 m		25 m		29,2 m		33,4 m		37,6 m		41,8 m		46 m		50,2 m		54,4 m		58 m		
m		m																								
3	95	75	63																							3
3,5	73	69	63	58																						3,5
4	69	64	63	58	48,5																					4
4,5	66	59	59	55	48	38																				4,5
5	61	54	54	53	47	37,5	30																			5
6	49,5	46	46,5	46,5	45	36	29,3	22,4																		6
7	41	39,5	40,5	40	40	35	28,4	22	18,2																	7
8	35	34	34,5	34,5	34	33,5	27,3	20,9	17,5	13,7																8
9	30	29,4	30	29,7	30,5	29,9	25,8	19,7	16,6	13,4	10,3															9
10	26,4	25,8	26,5	26,1	26,7	26,3	24,3	18,5	15,6	12,9	10,1	8														10
11			23,5	23,7	23,6	23,3	22,9	17,3	14,7	12,4	9,8	8	6,2													11
12			21	21,2	21,1	20,8	20,8	16,2	13,9	11,9	9,5	7,9	6,2													12
14			17,1	17,3	17,2	17,7	17,2	14,3	12,4	10,7	8,9	7,5	5,8													14
16				14,7	14,9	14,7	14,4	12,6	11,1	9,7	8,2	7	5,5													16
18				12,4	12,4	12,3	12	11,2	10	8,7	7,6	6,5	5,3													18
20					10,6	10,5	10,1	10,1	9	8	7	6,1	5													20
22					9,1	9	8,7	9	8,2	7,3	6,5	5,6	4,7													22
24						7,8	8,1	7,8	7,1	6,6	6	5,3	4,4													24
26						6,8	7,2	6,8	6,5	6,1	5,5	4,9	4,2													26
28							6,3	6	5,8	5,4	5	4,6	3,9													28
30							5,6	5,3	5,5	4,7	4,6	4,3	3,7													30
32								4,7	4,8	4,4	4,2	4	3,4													32
34									4,3	4,3	4	3,7	3,2													34
36										3,8	3,7	3,4	3													36
38										3,4	3,4	3,2	3													38
40											3,1	3	2,7													40
42											2,7	2,6	2,3													42
44												2,3	2													44
46												2	1,7													46
48													1,5													48
50													1,2													50
52																										52
54																										54

\* nach hinten · over rear · en arrière · sul posteriore · hacia atrás · при выдвинутой назад стреле

TAB 1580001 / 1580211

		12,5 - 58 m		360°		15 t		DIN ISO																		
		12,5 m		16,6 m		20,8 m		25 m		29,2 m		33,4 m		37,6 m		41,8 m		46 m		50,2 m		54,4 m		58 m		
m		m																								
3	75	63																								3
3,5	69	63	58																							3,5
4	63	63	58	48,5																						4
4,5	57	57	55	48	38																					4,5
5	52	53	53	47	37,5	30																				5
6	44	44,5	44,5	42,5	36	29,3	22,4																			6
7	36,5	37,5	37	36	33,5	28,4	22	18,2																		7
8	31	32	31,5	30,5	28,4	27,3	20,9	17,5	13,7																	8
9	26,7	27,4	27,7	26,3	25,3	24	19,7	16,6	13,4	10,3																9
10	23,1	24	24,2	22,9	22,7	21,1	18,5	15,6	12,9	10,1	8															10
11		20,6	20,9	20,3	20	18,6	17,3	14,7	12,4	9,8	8	6,2														11
12		18,2	18,7	18,8	17,8	16,6	15,5	13,9	11,9	9,5	7,9	6,2														12
14		14	14,6	14,8	14,5	13,4	12,9	12	10,7	8,9	7,5	5,8														14
16			11,7	11,9	11,7	11,3	11,3	10	9,7	8,2	7	5,5														16
18			9,7	9,8	9,6	10,1	9,5	8,9	8,2	7,6	6,5	5,3														18
20				8,2	8,1	8,5	8,1	7,7	7	7	6,1	5														20
22				7	6,9	7,2	6,9	7,1	6,5	6	5,6	4,7														22
24					5,9	6,2	6,2	6,1	5,7	5,3	5,3	4,4														24
26					5,1	5,4	5,6	5,3	5,1	4,9	4,6	4,2														26
28						4,7	4,9	4,5	4,5	4,3	4	3,9														28
30							4,3	4,3	4,2	3,9	3,8	3,3														30
32								3,7	3,8	3,5	3,3	2,9														32
34									3,3	3,1	2,9	2,5														34
36									2,9	2,6	2,5	2,2														36
38									2,5	2,3	2,1	1,8														38
40										2	1,8	1,5														40
42										1,7	1,5	1,2														42
44											1,3	1														44
46												1														46

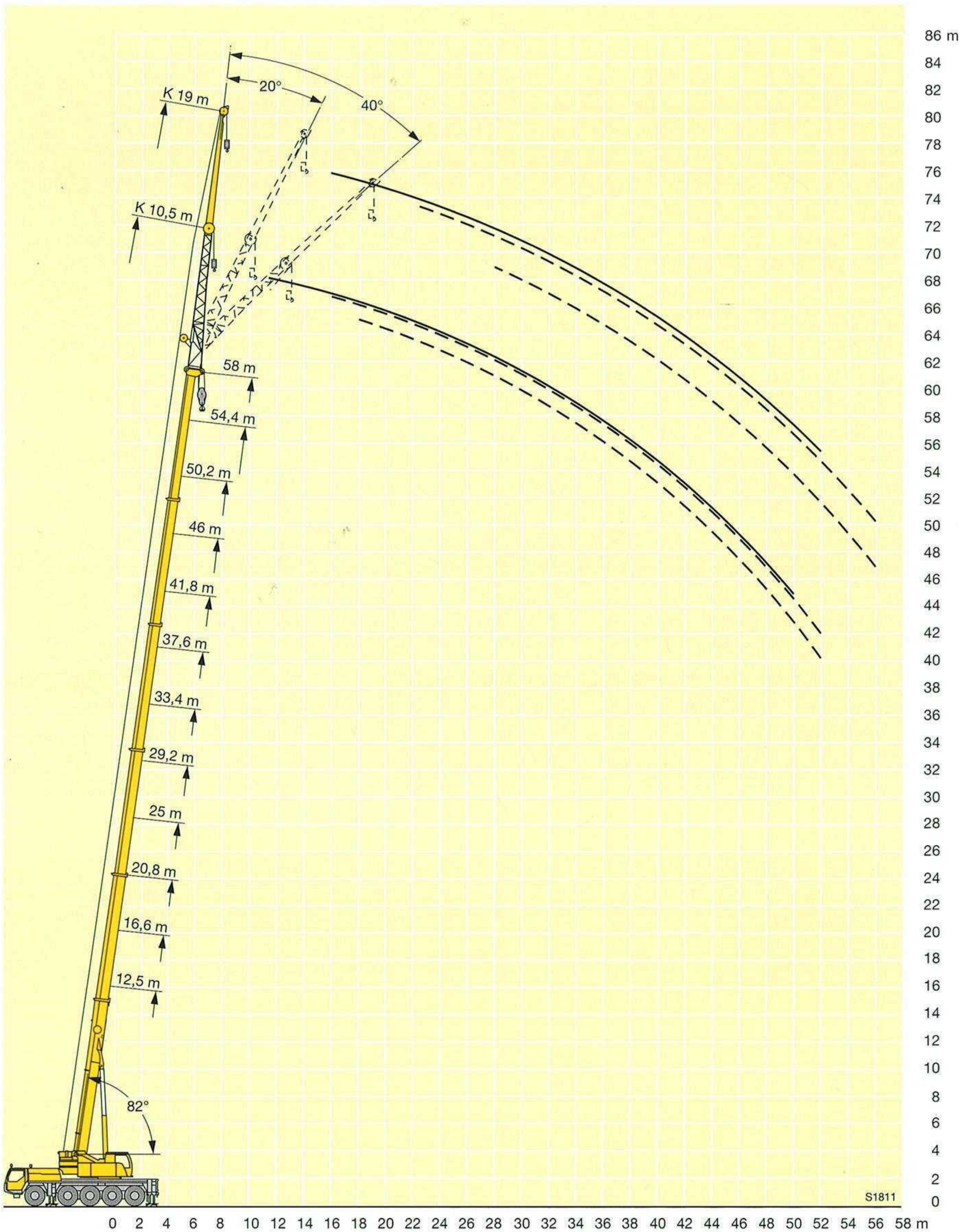
TAB 1580214

**Hubhöhen**

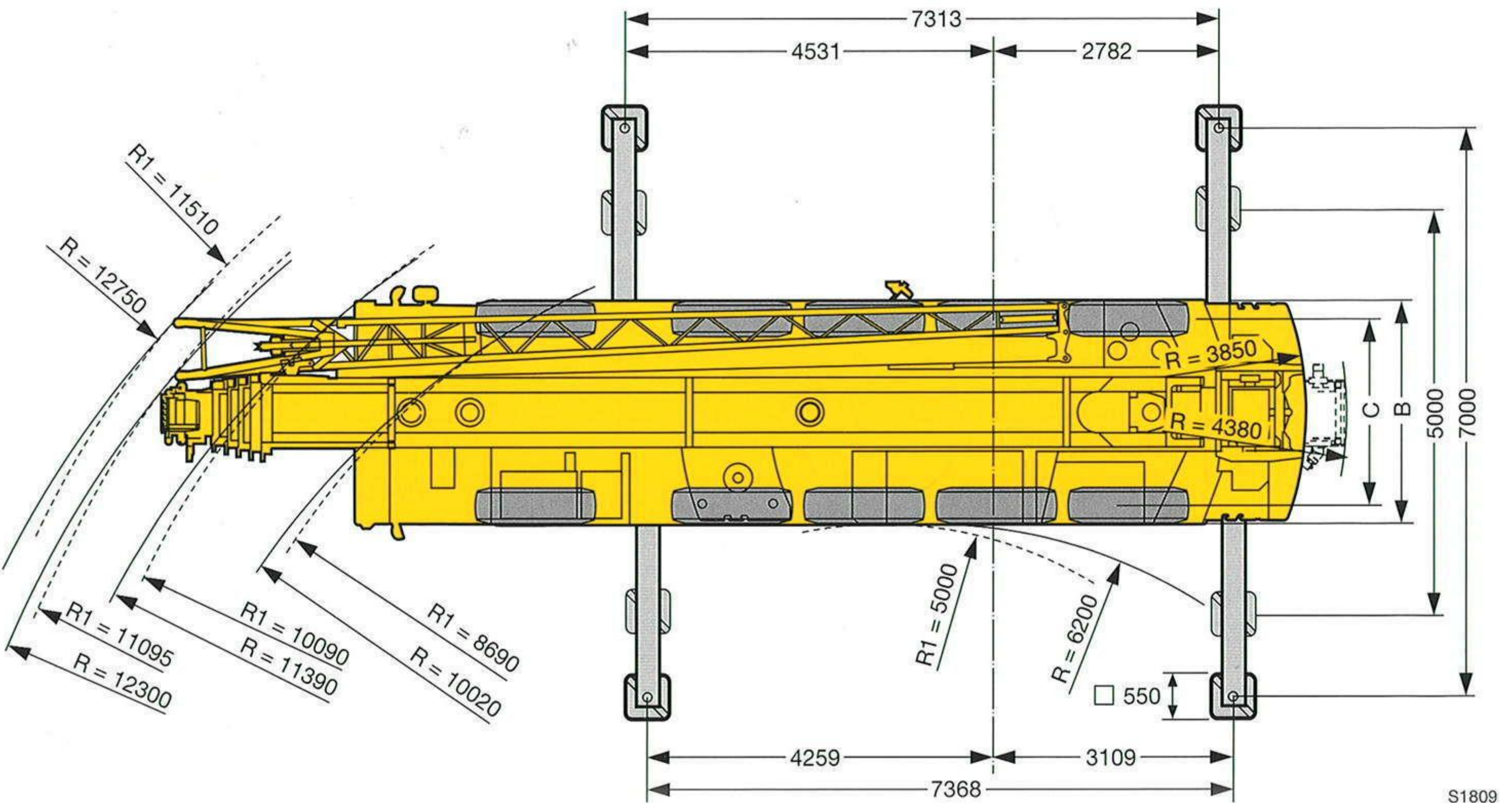
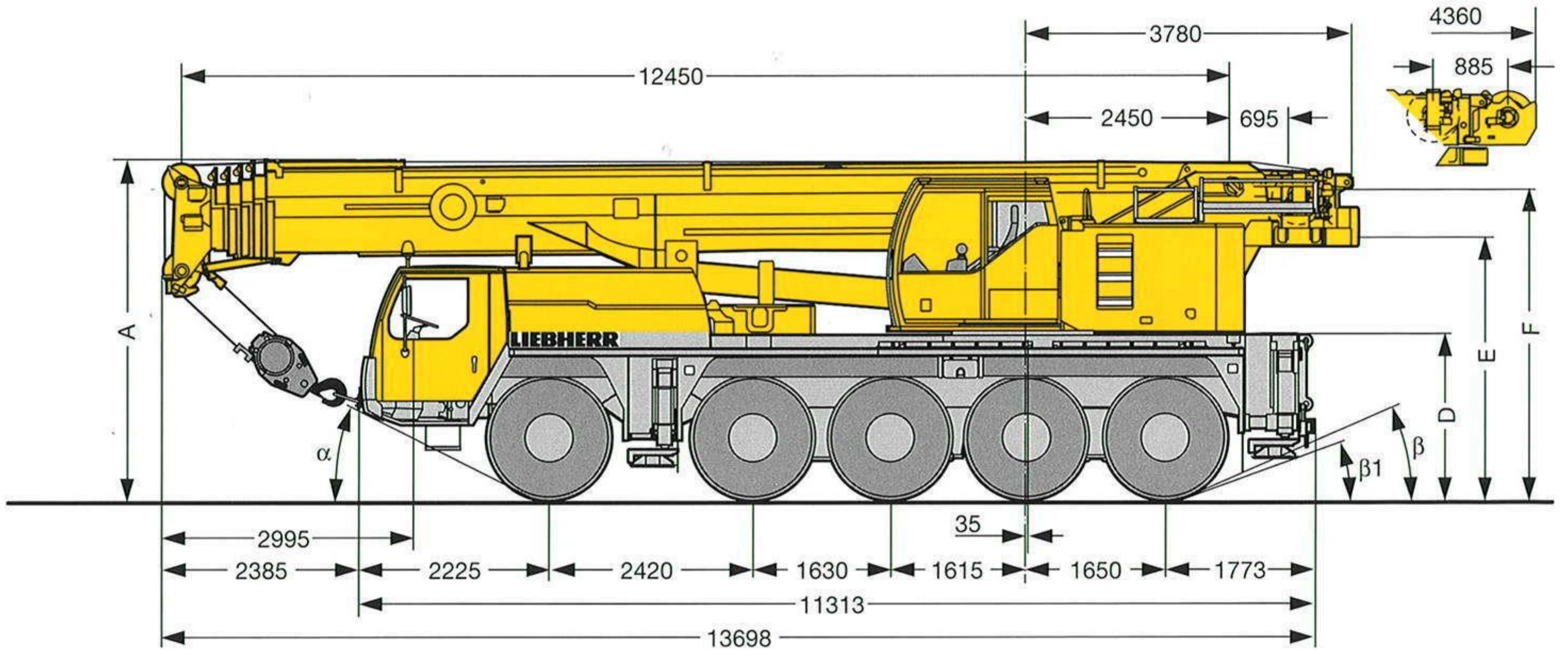
**Lifting heights**

Hauteurs de levage • Altezze di sollevamento

Alturas de elevación • Высота подъема



**Maße**  
**Dimensions**  
**Encombrement • Dimensioni**  
**Dimensiones • Габариты крана**



S1809

R<sub>1</sub> = Allradlenkung · All-wheel steering · Direction toutes roues · Tutti gli assi sterzanti · Dirección en todos los ejes · Поворот всеми колесами

	Maße · Dimensions · Encombrement · Dimensioni · Dimensiones · Размеры mm									
	A	A 100 mm*	B	C	D	E	F	α	β	β <sub>1</sub>
14.00 R 25	3950	3850	2750	2350	1890	3035	3695	25°	20°	15°
16.00 R 25	4000	3900	2750	2310	1940	3085	3745	27°	22°	17°
20.5 R 25	4000	3900	2980	2440	1940	3085	3745	27°	22°	17°

\* abgeseckt · lowered · abaissé · abbassato · suspensión abajo · шасси осажено